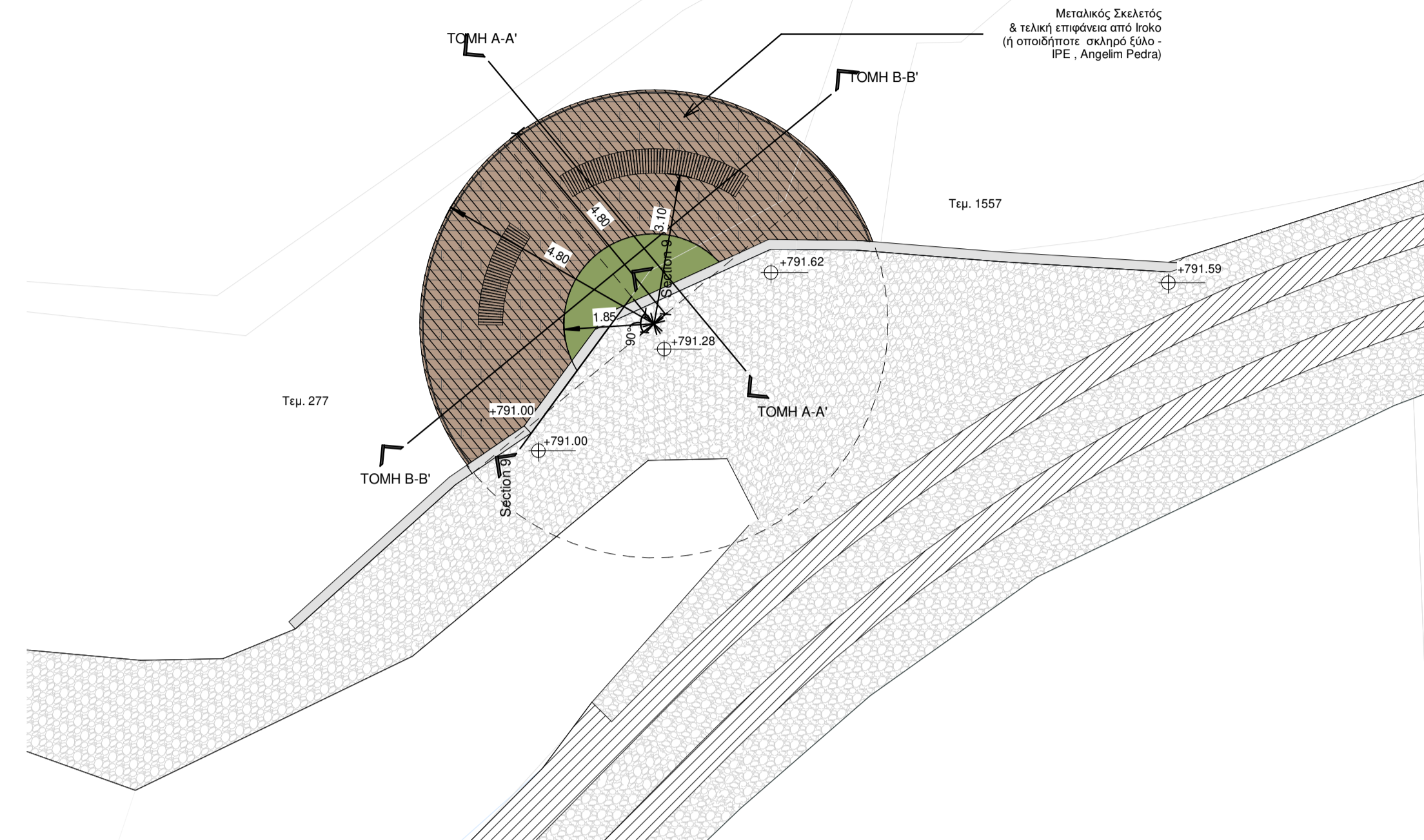
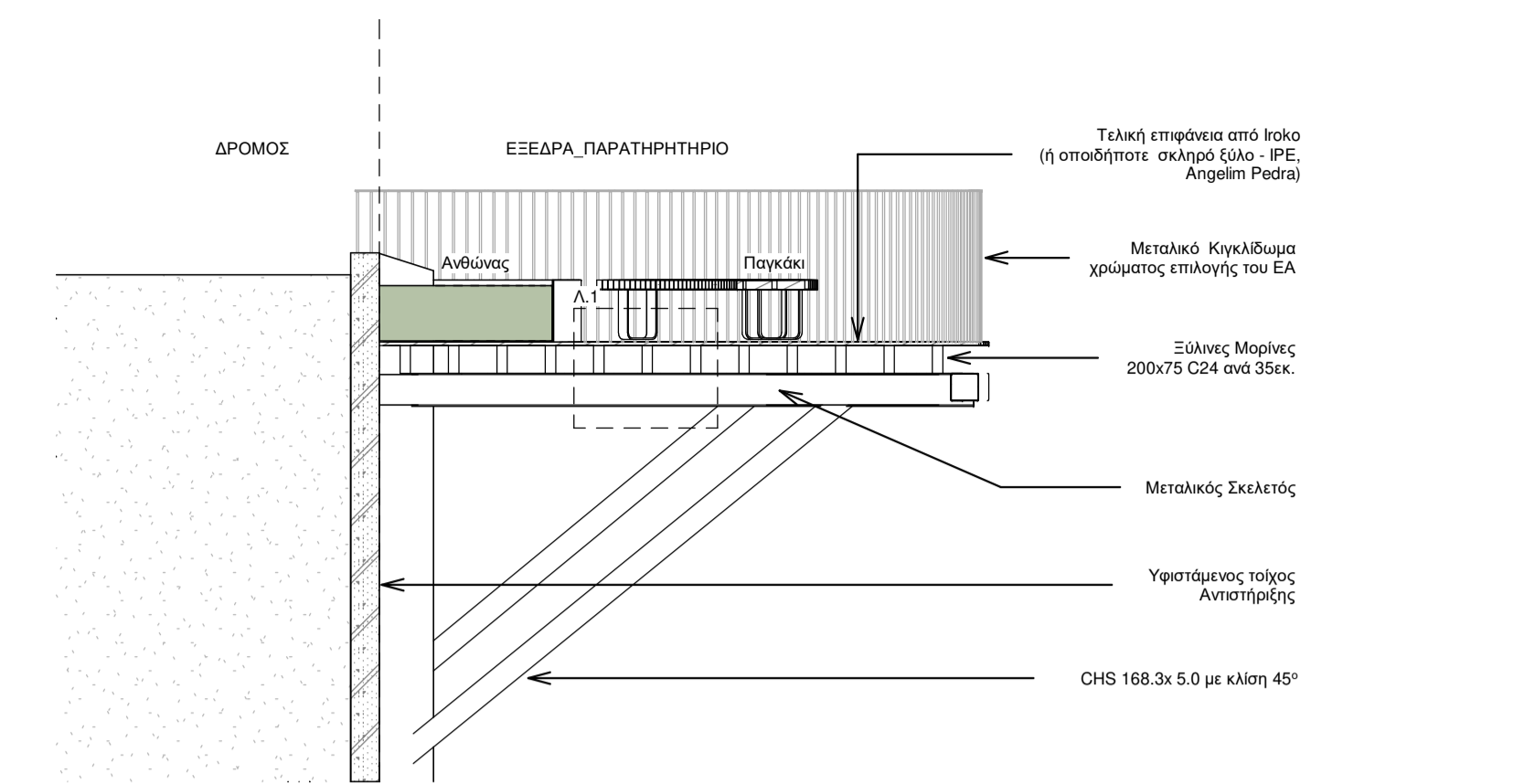


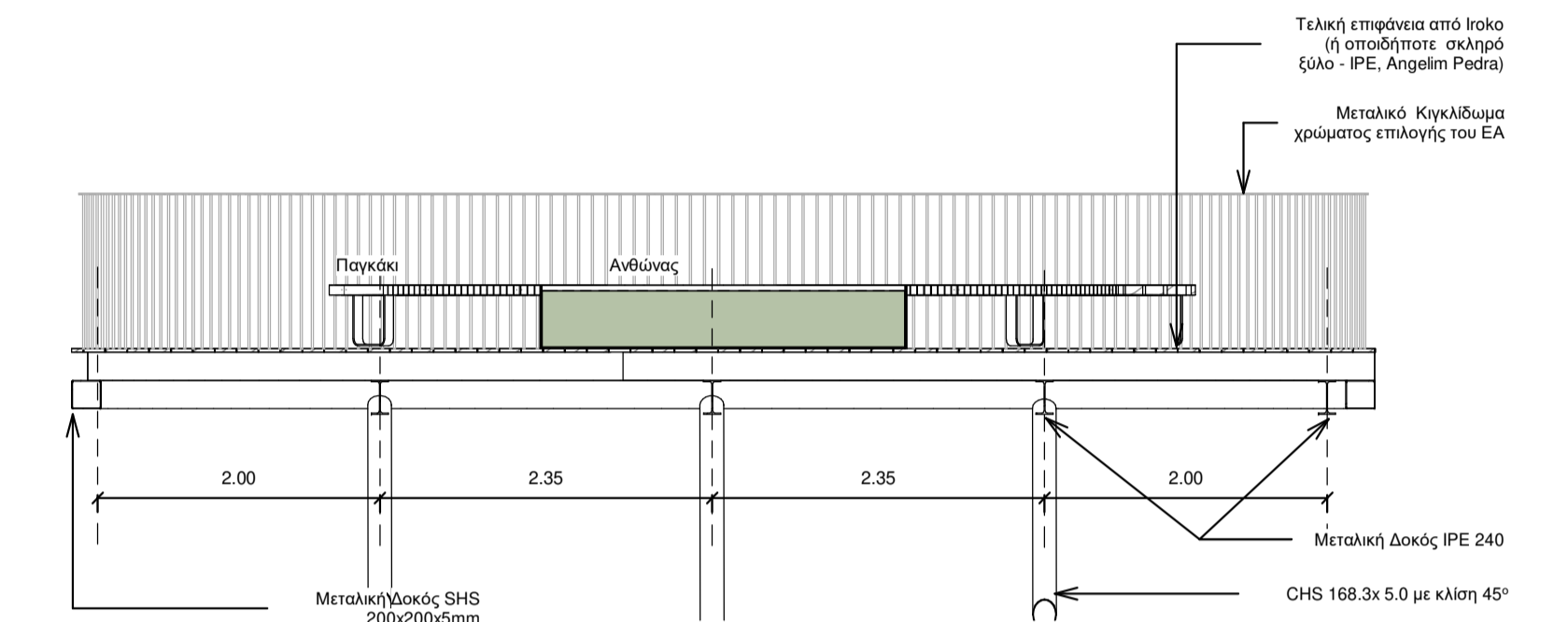
ΕΝΔΕΙΚΤΙΚΟ ΣΧΕΔΙΟ ΧΩΡΟΘΕΤΗΣΗΣ ΕΞΕΔΡΑΣ (ΠΑΡΑΤΗΡΗΤΗΡΙΟ)



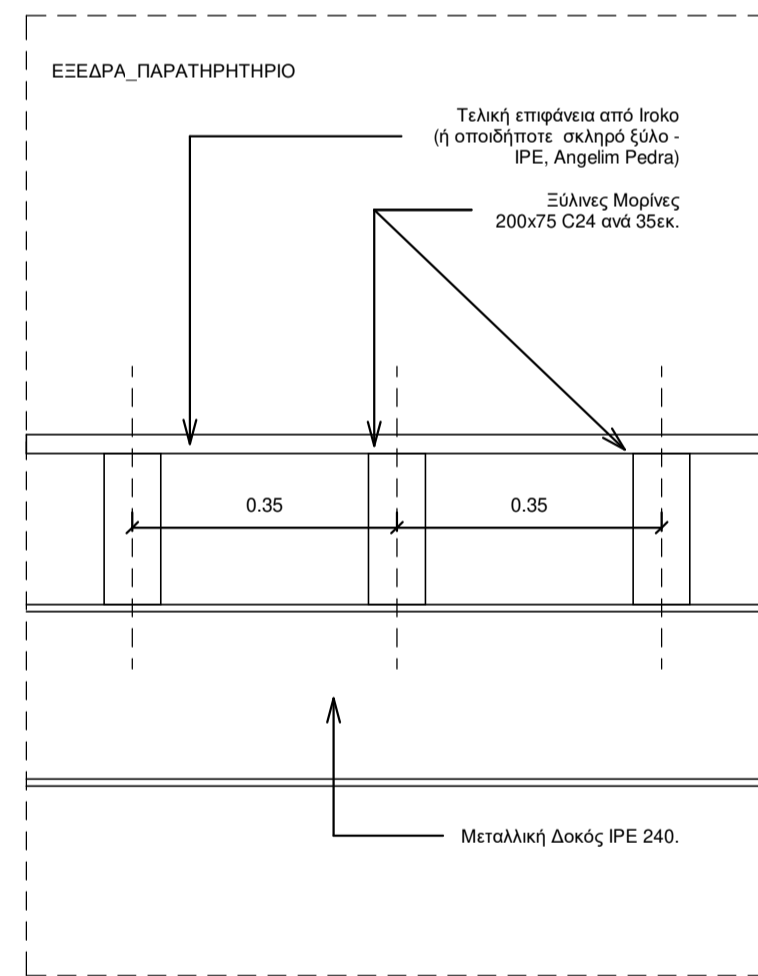
ΚΑΤΩΦΗ ΕΞΕΔΡΑΣ\_ΠΑΡΑΤΗΡΗΤΗΡΙΟΥ κλ.1:100



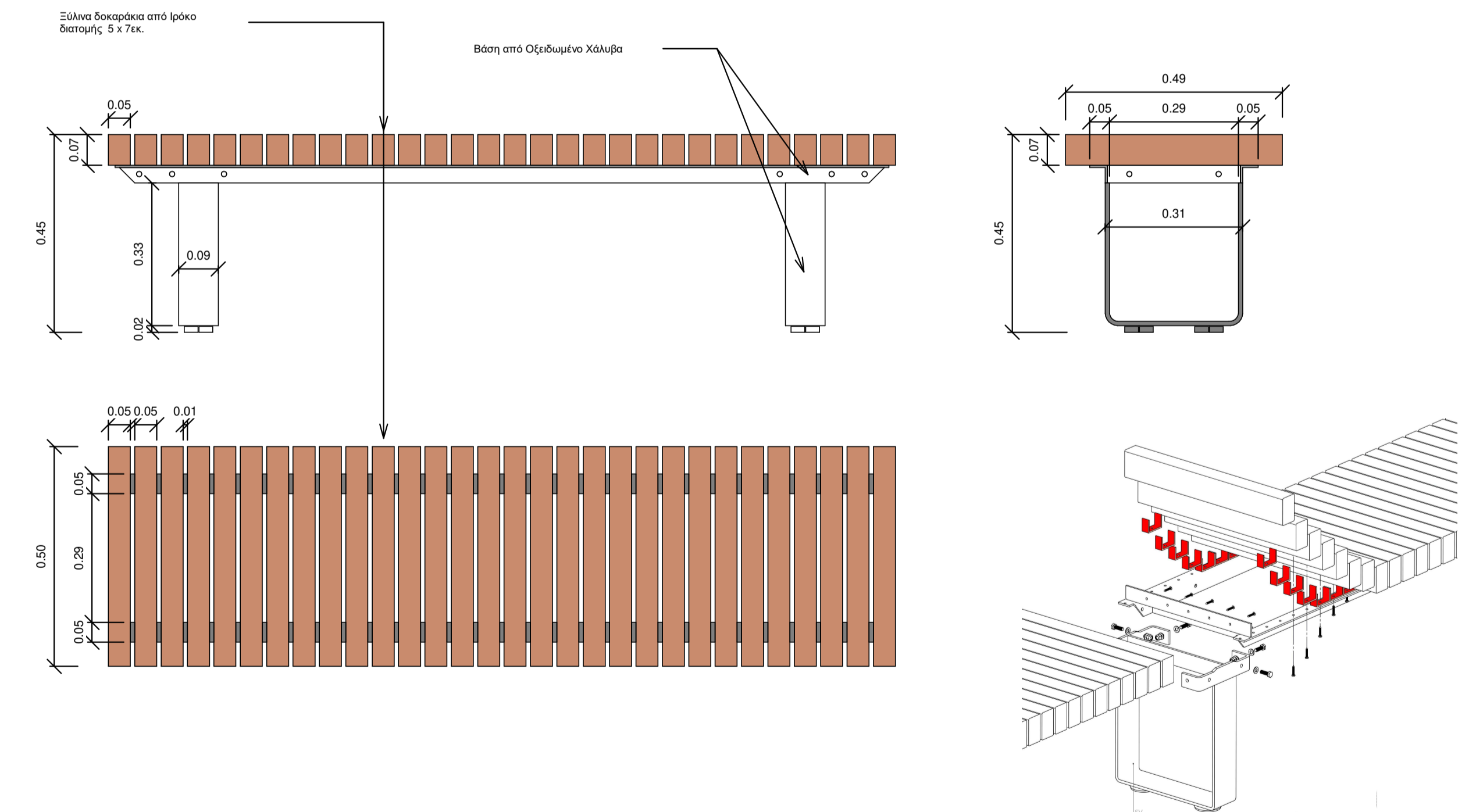
ΤΟΜΗ Α-Α' κλ.1:50



ΤΟΜΗ Β-Β' κλ.1:50



Λεπτομέρεια 1 κλ.1:10



ΛΕΠΤΟΜΕΡΕΙΑ ΠΑΓΚΑΚΙ κλ.1:10

**ΕΡΓΟΔΟΤΗΣ**

**ΚΟΙΝΟΤΙΚΟ ΣΥΜΒΟΥΛΙΟ ΜΟΥΤΟΥΛΛΑ**

**ΜΕΛΕΤΗ - ΕΠΙΒΛΕΨΗ**

**A. F. MODINOS & S. A. VRAHIMIS**  
CHARTERED ARCHITECTS & ENGINEERS

75 Steliou Hadjipetri Str., 2057 Strovolos, Nicosia | P. O. Box 25479, 1310 Nicosia, Cyprus  
tel: +357 22876050 | fax: +357 22358090 | info@modinosvrahimis.com | www.modinosvrahimis.com

**ΣΥΜΒΟΥΛΟΙ ΜΕΛΕΤΗΤΕΣ**

**CONENG Consulting Engineers Ltd**

131, Athalassas Avenue  
2024, Strovolos Nicosia

Tel: 22107595  
Fax: 22107396  
E: info@coneng.com.cy  
W: www.coneng.com.cy

**ANDREOU**  
advanced engineering

A: AK ANDREOU ADVANCED ENGINEERING LTD  
CONSULTING ENGINEERS  
Christodoulos Hadjichristodoulou  
Electrical Engineer  
75, 28th October Ave., 7104, Aradippou - Larnaka, Cyprus  
T: 24 532 920  
F: 24 532 960  
eM: christodoulos@andreouae.com  
W: www.andreouae.com

A/A	ΛΕΠΤΟΜΕΡΕΙΕΣ ΑΝΑΘΕΩΡΗΣΕΩΝ	ΣΧ.	ΕΛΕΓΧ.	ΕΓΚΡ.	ΗΜΕΡΟΜ.
1	ΣΧΕΔΙΑ ΑΔΕΙΑΣ ΟΙΚΟΔΟΜΗΣ	ΑΣΤ	AB	AB	07/02/20

ΜΕΓΕΘΟΣ ΦΥΛΛΟΥ	A1	ΚΛΙΜΑΚΑ	As indicated	ΗΜΕΡΟΜ. ΦΕΒΡΟΥΑΡΙΟΣ 2020
ΚΩΔΙΚΟΣ ΕΡΓΑΣΙΑΣ	MV/027/2017			ΚΩΔΙΚΟΣ ΣΧΕΔΙΟΥ
				<b>A020</b>

Οι πληροφορίες που περιέχονται στο παρόν σχέδιο διατίθενται από τους μελετητές για αποκλειστική χρήση για το συγκεκριμένο έργο. Οι κτηματολογικές πληροφορίες που ενδεχομένως να περιέχει αυτό το σχέδιο αφορούν το παρόν έργο μόνο. Οι μελετητές απαλλάσσονται από οποιαδήποτε ευθύνη για τυχόν χρήση των πληροφοριών αυτών για σκοπούς άλλους εκτός από τις ανάγκες του παρόντος έργου.

**ΕΡΓΟ**

**ΑΝΑΠΛΑΣΗ ΤΟΥ ΠΥΡΗΝΑ ΤΟΥ ΜΟΥΤΟΥΛΛΑ (01/2017)**

ΤΙΤΛΟΣ ΣΧΕΔΙΟΥ

**Κάτοψη εξέδρας- Παρατηρητήριο**